

地面用晶体硅光伏组件外形尺寸及 安装孔技术要求

Technical specification for terrestrial crystalline silicon photovoltaic module
dimensions and mounting holes

中国光伏行业协会
China Photovoltaic Industry Association

2017 - 09 - 18 发布

2017 - 10 - 01 实施

中国光伏行业协会 发布

目 次

前言	II
1 范围	1
2 规范性引用文件	1
3 术语和定义	1
4 要求	1
附录 A（资料性附录） 组件电池串排布示意图	4



中国光伏行业协会
China Photovoltaic Industry Association

前 言

本标准根据GB/T1.1—2009给出的规则起草。

请注意本文件的某些内容可能涉及专利。本文件的发布机构不承担识别这些专利的责任。

本标准由中国光伏行业协会标准化技术委员会归口。

本标准起草单位：常熟阿特斯阳光电力科技有限公司、中国电子技术标准化研究院、中国建材检验认证集团股份有限公司、黄河水电光伏产业技术有限公司、隆基乐叶光伏科技有限公司、南德认证检测（中国）有限公司、浙江晶科能源有限公司、英利能源（中国）有限公司、苏州腾晖光伏技术有限公司、海润光伏科技股份有限公司、常州天合光能有限公司、张家港协鑫集成科技有限公司。

本标准主要起草人：许涛、王伯伟、郭素琴、裴会川、冯亚彬、曹可慰、刘筠、王冬、卢刚、郑直、许海亮、武耀忠、李宁、杨燕、倪志春、王栋、王禹、肖桃云、李新昌。



CPIA



中国光伏行业协会
China Photovoltaic Industry Association

地面用晶体硅光伏组件外形尺寸及安装孔技术要求

1 范围

本标准规定了带边框的地面用晶体硅光伏组件（以下简称组件）的外形尺寸、安装孔位置和安装孔尺寸。

本标准适用于电池尺寸为 (156.75 ± 0.25) mm、系统电压 ≤ 1500 V且符合IEC61730-1中污染等级1或者污染等级2/材料组 I 规定的60/72片太阳能电池的组件。本标准不适用于双玻组件与双面发电组件。

2 规范性引用文件

下列文件对于本文件的应用是必不可少的。凡是注日期的引用文件，仅所注日期的版本适用于本文件。凡是不注日期的引用文件，其最新版本（包括所有的修改单）适用于本文件。

GB/T 1804一般公差 未注公差的线性和角度尺寸的公差

IEC 61730-1 光伏组件安全鉴定 第1部分：结构要求 (Photovoltaic (PV) module safety qualification - Part 1: Requirements for construction)

3 术语和定义

3.1 组件外形尺寸 **moduledimension**

组件外形尺寸是指组件的长度、宽度和高度。

3.2 安装孔 **mountinghole**

安装孔是指组件边框上用于连接组件与光伏系统支架的孔洞。

4 要求

4.1 组件外形尺寸

组件外形尺寸要求见表1。组件外形尺寸示意图见图1。

注：组件电池串焊接方向平行于组件长边，电池串排布示意图见附录A。

表 1 组件外形尺寸

规格	组件长度	组件宽度
60 片电池组件	(1650 ± 2) mm	(992 ± 2) mm
72 片电池组件	(1960 ± 2) mm	(992 ± 2) mm

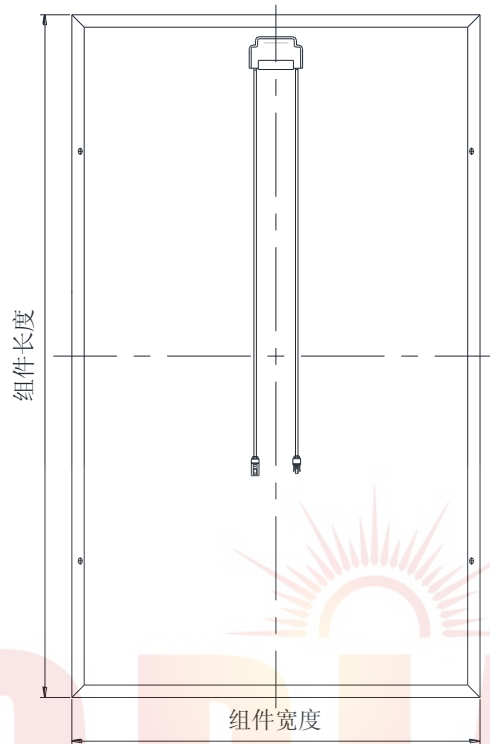


图 1 组件外形尺寸示意图

4.2 安装孔位置

安装孔位置是指安装孔在组件边框上的位置。安装孔位于组件长边框上，且对称于组件长短边方向的中心线。安装孔位置用长边方向安装孔距和短边方向安装孔距两个参数表示，安装孔位置示意图见图 2。组件安装孔位置要求见表 2。

表 2 安装孔位置

规格	长边方向安装孔距	短边方向安装孔距
60 片电池组件	$(990 \pm 1)\text{mm}$	$(943 \pm 2)\text{mm} \sim (953 \pm 2)\text{mm}$
72 片电池组件	$(1300 \pm 1)\text{mm}$	$(943 \pm 2)\text{mm} \sim (953 \pm 2)\text{mm}$

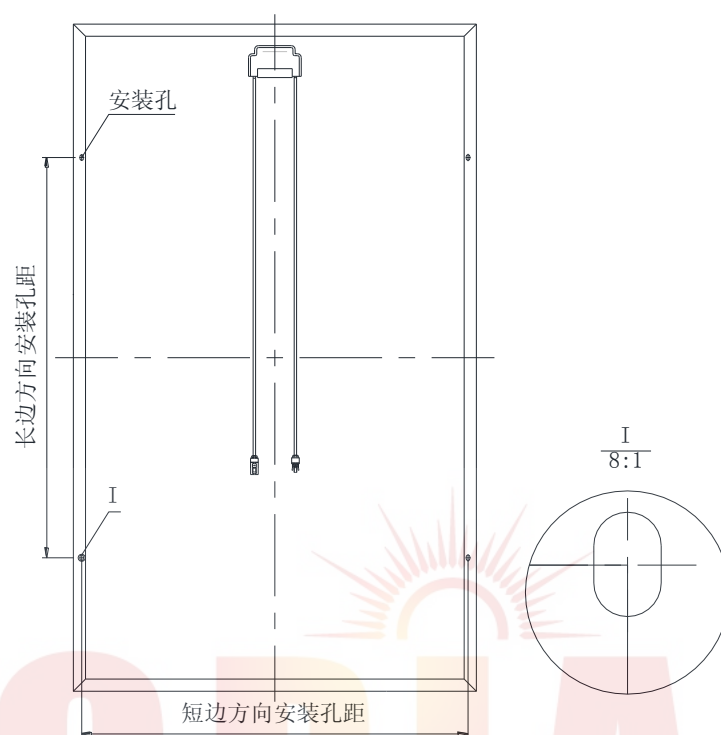


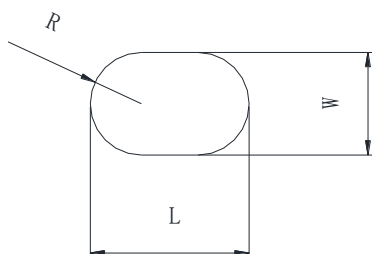
图2 安装孔位置示意图

4.3 安装孔尺寸

安装孔尺寸是指组件安装孔的长度 L 、宽度 W 和圆弧半径 R 。安装孔尺寸示意图见图3。组件安装孔尺寸要求见表3。公差未指定的参考GB/T1804-m。

表3 安装孔尺寸

规格	W	L	R
60片电池组件	9mm	14mm	4.5mm
72片电池组件	9mm	14mm	4.5mm



说明：

L -安装孔的长度；

W -安装孔的宽度；

R -圆弧半径。

图3 安装孔尺寸示意图

附录 A
(资料性附录)
组件电池串排布示意图

组件电池串排布示意图：

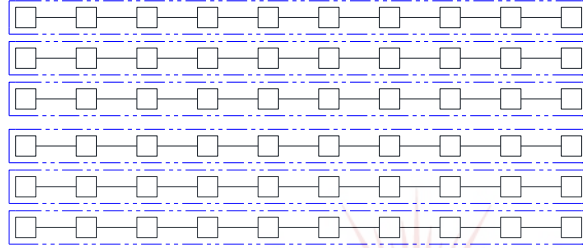


图 A 160 片电池组件电池串排布示意图

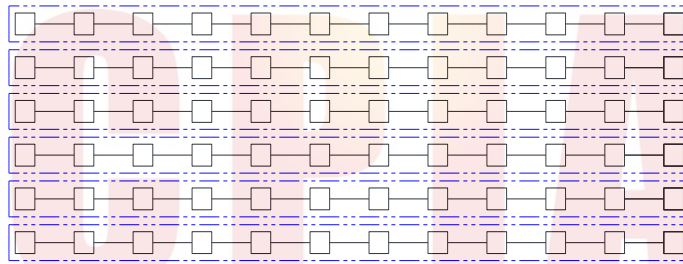


图 A 272 片电池组件电池串排布示意图